



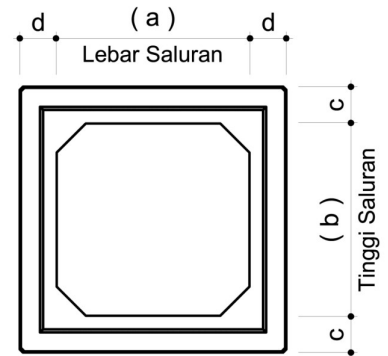
BOX CULVERT

BEP Box Culvert adalah solusi cepat dan mudah untuk saluran drainase di bawah jalan, jembatan, jalur kereta api, underpass atau crossing pada jalan tol.

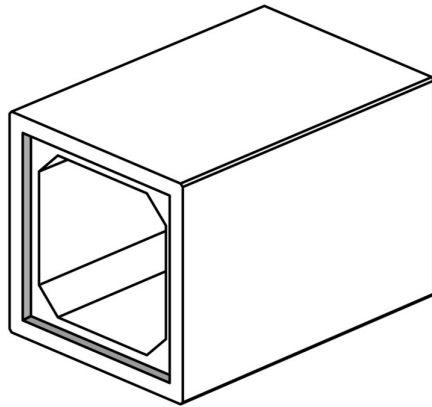
BEP Box Culvert menggunakan sistem Pracetak sehingga mengurangi pekerjaan di lapangan, proses pemasangan pun lebih mudah sehingga proses pekerjaan menjadi lebih cepat dan memiliki mutu yang terjamin karena dikerjakan di pabrik. BEP Box Culvert terdiri dari berbagai macam ukuran sesuai dengan kebutuhan.

SPESIFIKASI PRODUK

Mutu Beton	K-350
Mutu Besi Tulangan	U-50
Panjang Efektif	1.200 mm



SPESIFIKASI PRODUK SALURAN TERTUTUP GORONG-GORONG PERSEGI (BOX CULVERT) LIGHT DUTY (LD) & HEAVY DUTY (HD)



TABEL BOX CULVERT LIGHT DUTY (LD)

- Kapasitas Beban : - Beban Titik ($\frac{1}{2}$ P) = 5 ton
- Beban Titik (P) = 10 ton

TABEL BOX CULVERT HEAVY DUTY (HD)

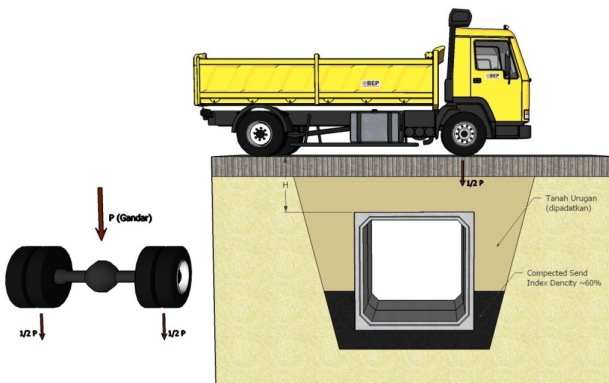
- Kapasitas Beban : - Beban Titik ($\frac{1}{2}$ P) = 10.5 ton
- Beban Titik (P) = 21 ton

SPESIFIKASI PRODUK BOX CULVERT LIGHT DUTY (LD)

NO.	TYPE LD (LIGHT DUTY)	UKURAN (mm)				BERAT/bh (Kg)
		a	b	c	d	
1.	BC 400 x 400	400	400	80	80	456
2.	BC 500 x 500	500	500	85	85	614
3.	BC 600 x 600	600	600	90	90	762
4.	BC 800 x 800	800	800	90	90	980
5.	BC 1000 x 1000	1000	1000	100	100	1336

SPESIFIKASI PRODUK BOX CULVERT HEAVY DUTY (HD)

NO.	TYPE HD (HEAVY DUTY)	UKURAN (mm)				BERAT/bh (Kg)
		a	b	c	d	
1.	BC 400 x 400	400	400	90	90	522
2.	BC 500 x 500	500	500	100	100	732
3.	BC 600 x 600	600	600	110	110	946
4.	BC 800 x 800	800	800	120	120	1329
5.	BC 1000 x 1000	1000	1000	130	130	1761
6.	BC 1200 x 1200	1200	1200	140	140	2274
7.	BC 1500 x 1500	1500	1500	170	170	3383
8.	BC 1600 x 1600	1600	1600	180	180	3803
9.	BC 2000 x 1600	2000	1600	200	200	4838
10.	BC 2000 x 2000	2000	2000	200	200	5276
11.	BC 2500 x 2500	2500	2500	200	200	6451
12.	BC 3000 x 3000	3000	3000	250	250	9590
13.	BC 3000 x 3000 (TOP - BOTTOM)	2940	3050	250	280	9960



CATATAN: Data sewaktu-waktu dapat berubah tanpa pemberitahuan terlebih dahulu.